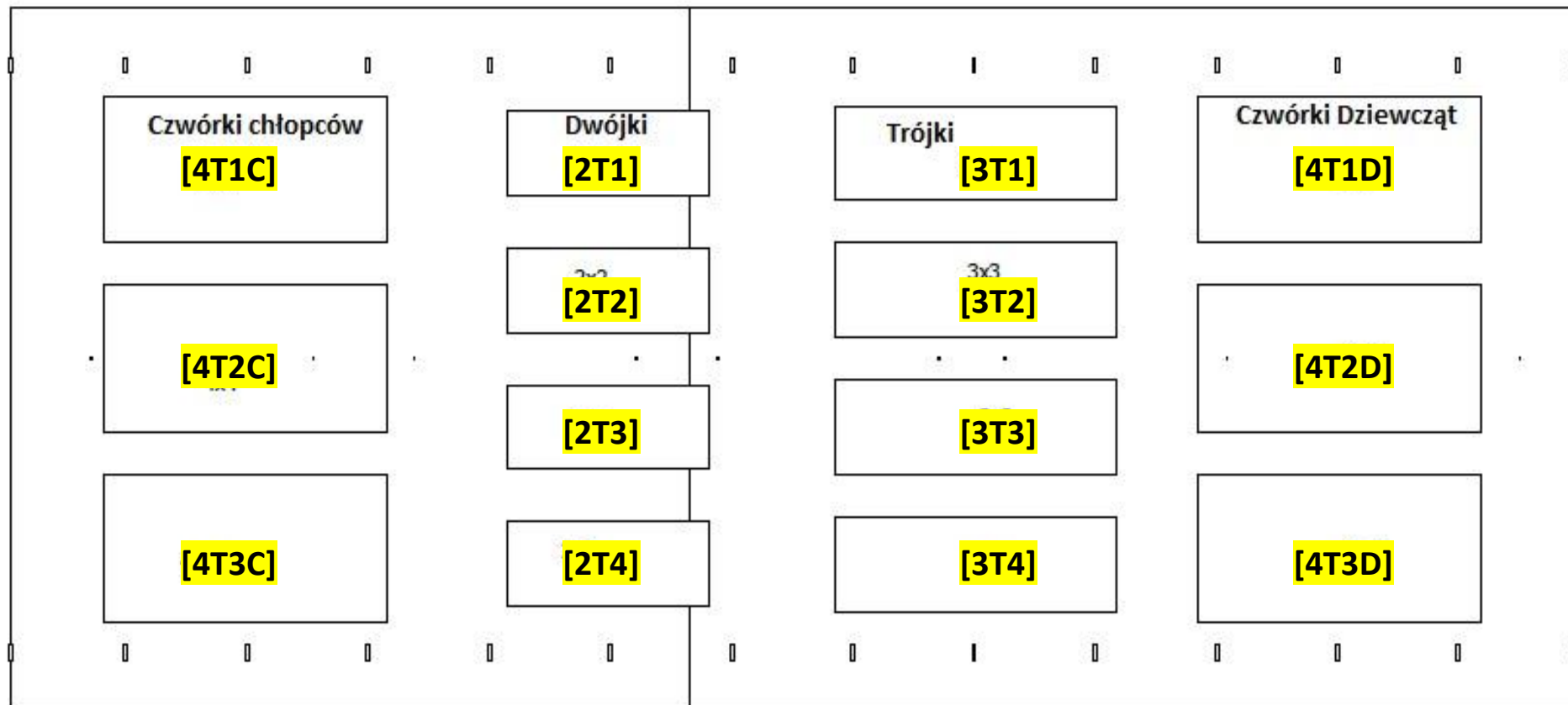


ORGANIZACJA BOISK ORAZ MECZÓW CZWÓREK DZIEWCZĄT I CHŁOPCÓW

DRZONKÓW 2014

Rysunki poglądowe rozmieszczenia boisk w ośrodku

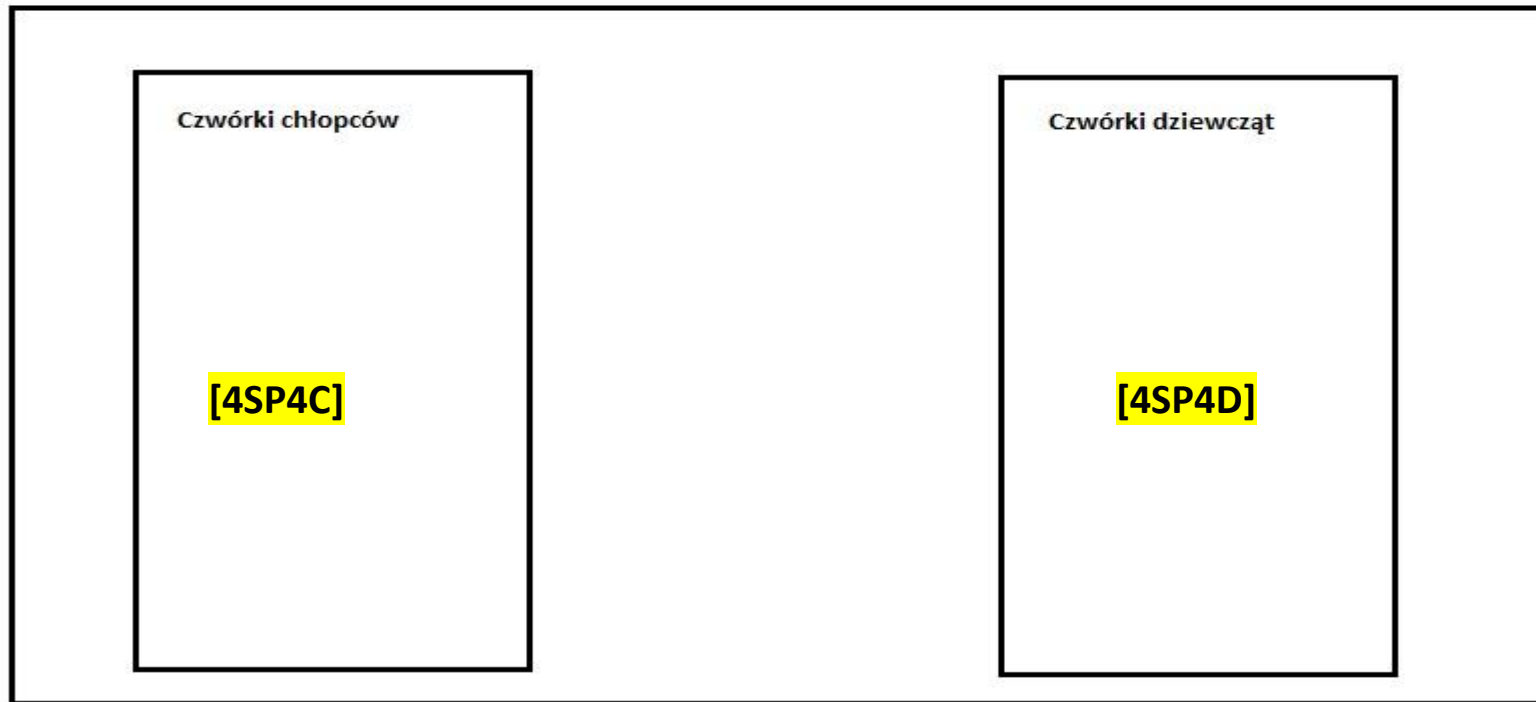
Hala Tenisowa



Hala Sportowa

<p>Trójki</p> <p>[3S1]</p>	<p>Dwójki</p> <p>[2S1]</p>
<p>[3S2]</p>	<p>[2S2]</p>
<p>[3S3]</p>	<p>[2S3]</p>
<p>[3S4]</p>	<p>[2S4]</p>

Rysunek poglądowy - Hala w Szkole Podstawowej (obok ośrodka)



Legenda oznaczeń:

[3 T 2 C]

3 – Liczba która oznacza kategorie wiekową {2 – dwójki, 3 – trójki, 4 – czwórki}

T – Litera która oznacza sale na której hali znajduje się boisko {T – Hala tenisowa, S – Hala Sportowa(w ośrodku), SP – Hala w Szkole podstawowej (obok ośrodka)}

2 – Liczba porządkowa boiska w danej kategorii { 1, 2, 3, 4 }

C – W kategorii czwórek litera która oznacza kategorie płciową (z racji różnej wysokości siatki) {C – chłopcy, D – dziewczyny}

I ETAP - DRZONKÓW 2014

Grupa A	Grupa B	Grupa C	Grupa D	Grupa E	Grupa F	Grupa G	Grupa H	Grupa I	Grupa J	Grupa K	Grupa L	Grupa M	Grupa N	Grupa O	Grupa P	GRUPY
1	1	1	1	1	1	1	1	1	1	1	1	1	1	1	1	Rozl. Mistrz. Województwa
2	2	2	2	2	2	2	2	2	2	2	2	2	2	2	2	Rozlosowane 2 i 3 miejsca
3	3	3	3	3	3	3	3	3	3	3	3	3	3	3	3	Rozlosowane 2 i 3 miejsca

II ETAP

Grupa Q	Grupa R	Grupa S	Grupa T	Grupa U	Grupa W	Grupa X	Grupa Y
2m grA	2m gr B	2m grC	2m grD	2m grE	2m grF	2m grG	2m grH
2m grP	2m grO	2m grN	2m grM	2m grL	2m grK	2m grJ	2m grI
3m grH	3m grG	3m grF	3m grE	3m grD	3m grC	3m grB	3m grA
3m grI	3m grJ	3m grK	3m grL	3m grM	3m grN	3m grO	3m grP

III ETAP

Miejsca 1-32

Miejsca 33-40

Miejsca 40-48

Grupa I	Grupa II	Grupa III	Grupa IV	Grupa V	Grupa VI	Grupa VII	Grupa VIII		Grupa IX	Grupa X	Grupa XI	Grupa XII
1m gr A	1m gr B	1m gr C	1m gr D	1m gr E	1m gr F	1m gr G	1m gr H		3m gr Q	3m gr U	4m gr Q	4m gr U
1m gr I	1m gr J	1m gr K	1m gr L	1m gr M	1m gr N	1m gr O	1m gr P		3m gr R	3m gr W	4m gr R	4m gr W
1m gr R	1m gr S	1m gr T	1m gr Q	1m gr W	1m gr X	1m gr Y	1m gr U		3m gr S	3m gr X	4m gr S	4m gr X
2m grW	2m gr U	2m grY	2m gr X	2m gr R	2m gr Q	2m gr T	2m gr S		3m gr T	3m gr Y	4m gr T	4m gr Y

IV ETAP

Miejsca 1-16

Miejsca 17-24

Miejsca 25-32

Grupa 1	Grupa 2	Grupa 3	Grupa 4		Grupa 5	Grupa 6		Grupa 7	Grupa 8
1m gr I	1m gr II	1m gr III	1m gr IV		3m gr I	3m gr V		4m gr I	4m gr V
1m gr VIII	1m gr VII	1m gr VI	1m grV		3m grII	3m gr VI		4m gr II	4m gr VI
2m gr IV	2m gr III	2m gr II	2m gr I		3m gr III	3m gr VII		4m gr III	4m gr VII
2m gr V	2m gr VI	2m gr VII	2m gr VIII		3m gr IV	3m gr VIII		4m gr IV	4m gr VIII

V ETAP

Miejsca 1-8

Miejsca 9-16

Miejsca 17-24

Miejsca 25-32

Miejsca 33-40

Miejsca 40-48

Grupa F1	Grupa F2		Grupa 9	Grupa 10		Grupa P1		Grupa P2		Grupa P3		Grupa P4	
1m gr 1	1m gr 2		3m gr 1	4m gr 1		1m gr 5 vs. 1m gr 6	m. 17-18	1m gr 7 vs. 1m gr 8	m. 25-26	1m gr IX vs. 1m gr X	m. 33-34	1m gr XI vs. 1m gr XII	m. 41-42
1m gr 4	1m gr 3		3m gr 2	4m gr 2		2m gr 5 vs. 2m gr 6	m. 19-20	2m gr 7 vs. 2m gr 8	m. 27-28	2m gr IX vs. 2m gr X	m. 35-36	2m gr XI vs. 2m gr XII	m. 43-44
2m gr 2	2m gr 1		3m gr 3	4m gr 3		3m gr 5 vs. 3m gr 6	m. 21-22	3m gr 7 vs. 3m gr 8	m. 29-30	3m gr IX vs. 3m gr X	m. 37-38	3m gr XI vs. 3m gr XII	m. 45-46
2m gr 3	2m gr 4		3m gr 4	4m gr 4		4m gr 5 vs. 4m gr 6	m. 23-24	4m gr 7 vs. 4m gr 8	m. 31-32	4m gr IX vs. 4m gr X	m. 39-40	4m gr XI vs. 4m gr XII	m. 47-48

VI ETAP

Miejsca 1-4

Miejsca 5-8

Miejsca 9-16

				Grupa P5				
Półfinał	P1	1m gr F1	2m gr F2	P3	3m gr F1	4m gr F2	1m gr 9 vs. 1m gr 10	m. 9-10
Półfinał	P2	2m gr F1	1m gr F2	P4	4m gr F1	3m gr F2	2m gr 9 vs. 2m gr 10	m.11-12
							3m gr 9 vs. 3m gr 10	m.13-14
O 3 m.		P P1	P P2	m. 7-8	P P3	P P4	4m gr 9 vs. 4m gr 10	m.15-16
FINAŁ		W P1	W P2	m. 5-6	W P3	W P4		

Kolejność meczów na poszczególnych boiskach dla czwórek dziewcząt i chłopców

ETAP I					
Boisko 4T1C					
LP.	Etap	Grupa	Boisko	Drużyna A	Drużyna B
1	I	A (Chłopcy)	4T1C	A1	A2
2	I	B (Chłopcy)	4T1C	B1	B2
3	I	C (Chłopcy)	4T1C	C1	C2
4	I	D (Chłopcy)	4T1C	D1	D2
5	I	A (Chłopcy)	4T1C	A2	A3
6	I	B (Chłopcy)	4T1C	B2	B3
7	I	C (Chłopcy)	4T1C	C2	C3
8	I	D (Chłopcy)	4T1C	D2	D3
9	I	A (Chłopcy)	4T1C	A3	A1
10	I	B (Chłopcy)	4T1C	B3	B1
11	I	C (Chłopcy)	4T1C	C3	C1
12	I	D (Chłopcy)	4T1C	D3	D1
Boisko 4T1D					
1	I	A (Dziewczęta)	4T1D	A1	A2
2	I	B (Dziewczęta)	4T1D	B1	B2
3	I	C (Dziewczęta)	4T1D	C1	C2
4	I	D (Dziewczęta)	4T1D	D1	D2
5	I	A (Dziewczęta)	4T1D	A2	A3
6	I	B (Dziewczęta)	4T1D	B2	B3
7	I	C (Dziewczęta)	4T1D	C2	C3
8	I	D (Dziewczęta)	4T1D	D2	D3
9	I	A (Dziewczęta)	4T1D	A3	A1
10	I	B (Dziewczęta)	4T1D	B3	B1
11	I	C (Dziewczęta)	4T1D	C3	C1
12	I	D (Dziewczęta)	4T1D	D3	D1
Boisko 4T2C					
1	I	E (Chłopcy)	4T2C	E1	E2
2	I	F (Chłopcy)	4T2C	F1	F2
3	I	G (Chłopcy)	4T2C	G1	G2
4	I	H (Chłopcy)	4T2C	H1	H2
5	I	E (Chłopcy)	4T2C	E2	E3
6	I	F (Chłopcy)	4T2C	F2	F3
7	I	G (Chłopcy)	4T2C	G2	G3
8	I	H (Chłopcy)	4T2C	H2	H3
9	I	E (Chłopcy)	4T2C	E3	E1
10	I	F (Chłopcy)	4T2C	F3	F1
11	I	G (Chłopcy)	4T2C	H3	G1
12	I	H (Chłopcy)	4T2C	H3	H1

Boisko 4T2D					
1	I	E (Dziewczęta)	4T2D	E1	E2
2	I	F (Dziewczęta)	4T2D	F1	F2
3	I	G (Dziewczęta)	4T2D	G1	G2
4	I	H (Dziewczęta)	4T2D	H1	H2
5	I	E (Dziewczęta)	4T2D	E2	E3
6	I	F (Dziewczęta)	4T2D	F2	F3
7	I	G (Dziewczęta)	4T2D	G2	G3
8	I	H (Dziewczęta)	4T2D	H2	H3
9	I	E (Dziewczęta)	4T2D	E3	E1
10	I	F (Dziewczęta)	4T2D	F3	F1
11	I	G (Dziewczęta)	4T2D	H3	G1
12	I	H (Dziewczęta)	4T2D	H3	H1
Boisko 4T3C					
1	I	I (Chłopcy)	4T3C	I1	I2
2	I	J (Chłopcy)	4T3C	J1	J2
3	I	K (Chłopcy)	4T3C	K1	K2
4	I	L (Chłopcy)	4T3C	L1	L2
5	I	I (Chłopcy)	4T3C	I2	I3
6	I	J (Chłopcy)	4T3C	J2	J3
7	I	K (Chłopcy)	4T3C	K2	K3
8	I	L (Chłopcy)	4T3C	L2	L3
9	I	I (Chłopcy)	4T3C	I3	I1
10	I	J (Chłopcy)	4T3C	J3	J1
11	I	K (Chłopcy)	4T3C	K3	K1
12	I	L (Chłopcy)	4T3C	L3	L1
Boisko 4T3D					
1	I	I (Dziewczęta)	4T3D	I1	I2
2	I	J (Dziewczęta)	4T3D	J1	J2
3	I	K (Dziewczęta)	4T3D	K1	K2
4	I	L (Dziewczęta)	4T3D	L1	L2
5	I	I (Dziewczęta)	4T3D	I2	I3
6	I	J (Dziewczęta)	4T3D	J2	J3
7	I	K (Dziewczęta)	4T3D	K2	K3
8	I	L (Dziewczęta)	4T3D	L2	L3
9	I	I (Dziewczęta)	4T3D	I3	I1
10	I	J (Dziewczęta)	4T3D	J3	J1
11	I	K (Dziewczęta)	4T3D	K3	K1
12	I	L (Dziewczęta)	4T3D	L3	L1
Boisko 4SP4C					
1	I	M (Chłopcy)	4SP4C	M1	M2
2	I	N (Chłopcy)	4SP4C	N1	N2
3	I	O (Chłopcy)	4SP4C	O1	O2
4	I	P (Chłopcy)	4SP4C	P1	P2
5	I	M (Chłopcy)	4SP4C	M2	M3

6	I	N (Chłopcy)	4SP4C	N2	N3
7	I	O (Chłopcy)	4SP4C	O2	O3
8	I	P (Chłopcy)	4SP4C	P2	P3
9	I	M (Chłopcy)	4SP4C	M3	M1
10	I	N (Chłopcy)	4SP4C	N3	N1
11	I	O (Chłopcy)	4SP4C	O3	O1
12	I	P (Chłopcy)	4SP4C	P3	P1
Boisko 4SP4D					
1	I	M (Dziewczęta)	4SP4D	M1	M2
2	I	N (Dziewczęta)	4SP4D	N1	N2
3	I	O (Dziewczęta)	4SP4D	O1	O2
4	I	P (Dziewczęta)	4SP4D	P1	P2
5	I	M (Dziewczęta)	4SP4D	M2	M3
6	I	N (Dziewczęta)	4SP4D	N2	N3
7	I	O (Dziewczęta)	4SP4D	O2	O3
8	I	P (Dziewczęta)	4SP4D	P2	P3
9	I	M (Dziewczęta)	4SP4D	M3	M1
10	I	N (Dziewczęta)	4SP4D	N3	N1
11	I	O (Dziewczęta)	4SP4D	O3	O1
12	I	P (Dziewczęta)	4SP4D	P3	P1
ETAP II					
Boisko 4T1C					
1	II	Q (Chłopcy)	4T1C	Q1	Q4
2	II	R (Chłopcy)	4T1C	R1	R4
3	II	Q (Chłopcy)	4T1C	Q2	Q3
4	II	R (Chłopcy)	4T1C	R2	R3
5	II	Q (Chłopcy)	4T1C	Q4	Q3
6	II	R (Chłopcy)	4T1C	R4	R3
7	II	Q (Chłopcy)	4T1C	Q1	Q2
8	II	R (Chłopcy)	4T1C	R1	R2
9	II	Q (Chłopcy)	4T1C	Q2	Q4
10	II	R (Chłopcy)	4T1C	R2	R4
11	II	Q (Chłopcy)	4T1C	Q3	Q1
12	II	R (Chłopcy)	4T1C	R3	R1
Boisko 4T1D					
1	II	Q (Dziewczęta)	4T1D	Q1	Q4
2	II	R (Dziewczęta)	4T1D	R1	R4
3	II	Q (Dziewczęta)	4T1D	Q2	Q3
4	II	R (Dziewczęta)	4T1D	R2	R3
5	II	Q (Dziewczęta)	4T1D	Q4	Q3
6	II	R (Dziewczęta)	4T1D	R4	R3
7	II	Q (Dziewczęta)	4T1D	Q1	Q2
8	II	R (Dziewczęta)	4T1D	R1	R2
9	II	Q (Dziewczęta)	4T1D	Q2	Q4
10	II	R (Dziewczęta)	4T1D	R2	R4

11	II	Q (Dziewczęta)	4T1D	Q3	Q1
12	II	R (Dziewczęta)	4T1D	R3	R1
Boisko 4T2C					
1	II	S (Chłopcy)	4T2C	S1	S4
2	II	T (Chłopcy)	4T2C	T1	T4
3	II	S (Chłopcy)	4T2C	S2	S3
4	II	T (Chłopcy)	4T2C	T2	T3
5	II	S (Chłopcy)	4T2C	S4	S3
6	II	T (Chłopcy)	4T2C	T4	T3
7	II	S (Chłopcy)	4T2C	S1	S2
8	II	T (Chłopcy)	4T2C	T1	T2
9	II	S (Chłopcy)	4T2C	S2	S4
10	II	T (Chłopcy)	4T2C	T2	T4
11	II	S (Chłopcy)	4T2C	S3	S1
12	II	T (Chłopcy)	4T2C	T3	T1
Boisko 4T2D					
1	II	S (Dziewczęta)	4T2D	S1	S4
2	II	T (Dziewczęta)	4T2D	T1	T4
3	II	S (Dziewczęta)	4T2D	S2	S3
4	II	T (Dziewczęta)	4T2D	T2	T3
5	II	S (Dziewczęta)	4T2D	S4	S3
6	II	T (Dziewczęta)	4T2D	T4	T3
7	II	S (Dziewczęta)	4T2D	S1	S2
8	II	T (Dziewczęta)	4T2D	T1	T2
9	II	S (Dziewczęta)	4T2D	S2	S4
10	II	T (Dziewczęta)	4T2D	T2	T4
11	II	S (Dziewczęta)	4T2D	S3	S1
12	II	T (Dziewczęta)	4T2D	T3	T1
Boisko 4T3C					
1	II	U (Chłopcy)	4T3C	U1	U4
2	II	W (Chłopcy)	4T3C	W1	W4
3	II	U (Chłopcy)	4T3C	U2	U3
4	II	W (Chłopcy)	4T3C	W2	W3
5	II	U (Chłopcy)	4T3C	U4	U3
6	II	W (Chłopcy)	4T3C	W4	W3
7	II	U (Chłopcy)	4T3C	U2	U2
8	II	W (Chłopcy)	4T3C	W1	W2
9	II	U (Chłopcy)	4T3C	U2	U4
10	II	W (Chłopcy)	4T3C	W2	W4
11	II	U (Chłopcy)	4T3C	U3	U1
12	II	W (Chłopcy)	4T3C	W3	W1
Boisko 4T3D					
1	II	U (Dziewczęta)	4T3D	U1	U4
2	II	W (Dziewczęta)	4T3D	W1	W4
3	II	U (Dziewczęta)	4T3D	U2	U3

4	II	W (Dziewczęta)	4T3D	W2	W3
5	II	U (Dziewczęta)	4T3D	U4	U3
6	II	W (Dziewczęta)	4T3D	W4	W3
7	II	U (Dziewczęta)	4T3D	U2	U2
8	II	W (Dziewczęta)	4T3D	W1	W2
9	II	U (Dziewczęta)	4T3D	U2	U4
10	II	W (Dziewczęta)	4T3D	W2	W4
11	II	U (Dziewczęta)	4T3D	U3	U1
12	II	W (Dziewczęta)	4T3D	W3	W1
Boisko 4SP4C					
1	II	X (Chłopcy)	4SP4C	X1	X4
2	II	Y (Chłopcy)	4SP4C	Y1	Y4
3	II	X (Chłopcy)	4SP4C	X2	X3
4	II	Y (Chłopcy)	4SP4C	Y2	Y3
5	II	X (Chłopcy)	4SP4C	X4	X3
6	II	Y (Chłopcy)	4SP4C	Y4	Y3
7	II	X (Chłopcy)	4SP4C	X1	X2
8	II	Y (Chłopcy)	4SP4C	Y1	Y2
9	II	X (Chłopcy)	4SP4C	X2	X4
10	II	Y (Chłopcy)	4SP4C	Y2	Y4
11	II	X (Chłopcy)	4SP4C	X3	X1
12	II	Y (Chłopcy)	4SP4C	Y3	Y1
Boisko 4SP4D					
1	II	X (Dziewczęta)	4SP4D	X1	X4
2	II	Y (Dziewczęta)	4SP4D	Y1	Y4
3	II	X (Dziewczęta)	4SP4D	X2	X3
4	II	Y (Dziewczęta)	4SP4D	Y2	Y3
5	II	X (Dziewczęta)	4SP4D	X4	X3
6	II	Y (Dziewczęta)	4SP4D	Y4	Y3
7	II	X (Dziewczęta)	4SP4D	X1	X2
8	II	Y (Dziewczęta)	4SP4D	Y1	Y2
9	II	X (Dziewczęta)	4SP4D	X2	X4
10	II	Y (Dziewczęta)	4SP4D	Y2	Y4
11	II	X (Dziewczęta)	4SP4D	X3	X1
12	II	Y (Dziewczęta)	4SP4D	Y3	Y1
ETAP III					
Boisko 4T1C					
1	III	I (Chłopcy)	4T1C	I 1	I 4
2	III	II (Chłopcy)	4T1C	II 1	II 4
3	III	I (Chłopcy)	4T1C	I 2	I 3
4	III	II (Chłopcy)	4T1C	II 2	II 3
5	III	I (Chłopcy)	4T1C	I 4	I 3
6	III	II (Chłopcy)	4T1C	II 4	II 3
7	III	I (Chłopcy)	4T1C	I 1	I 2
8	III	II (Chłopcy)	4T1C	II 1	II 2

9	III	I (Chłopcy)	4T1C	I 2	I 4
10	III	II (Chłopcy)	4T1C	II 2	II 4
11	III	I (Chłopcy)	4T1C	I 3	I 1
12	III	II (Chłopcy)	4T1C	II 3	II 1
Boisko 4T1D					
1	III	I (Dziewczęta)	4T1D	I 1	I 4
2	III	II (Dziewczęta)	4T1D	II 1	II 4
3	III	I (Dziewczęta)	4T1D	I 2	I 3
4	III	II (Dziewczęta)	4T1D	II 2	II 3
5	III	I (Dziewczęta)	4T1D	I 4	I 3
6	III	II (Dziewczęta)	4T1D	II 4	II 3
7	III	I (Dziewczęta)	4T1D	I 1	I 2
8	III	II (Dziewczęta)	4T1D	II 1	II 2
9	III	I (Dziewczęta)	4T1D	I 2	I 4
10	III	II (Dziewczęta)	4T1D	II 2	II 4
11	III	I (Dziewczęta)	4T1D	I 3	I 1
12	III	II (Dziewczęta)	4T1D	II 3	II 1
Boisko 4T2C					
1	III	III (Chłopcy)	4T2C	III 1	III 4
2	III	IV (Chłopcy)	4T2C	IV 1	IV 4
3	III	III (Chłopcy)	4T2C	III 2	III 3
4	III	IV (Chłopcy)	4T2C	IV 2	IV 3
5	III	III (Chłopcy)	4T2C	III 4	III 3
6	III	IV (Chłopcy)	4T2C	IV 4	IV 3
7	III	III (Chłopcy)	4T2C	III 1	III 2
8	III	IV (Chłopcy)	4T2C	IV 1	IV 2
9	III	III (Chłopcy)	4T2C	III 2	III 4
10	III	IV (Chłopcy)	4T2C	IV 2	IV 4
11	III	III (Chłopcy)	4T2C	III 3	III 1
12	III	IV (Chłopcy)	4T2C	IV 3	IV 1
Boisko 2T4D					
1	III	III (Dziewczęta)	4T2D	III 1	III 4
2	III	IV (Dziewczęta)	4T2D	IV 1	IV 4
3	III	III (Dziewczęta)	4T2D	III 2	III 3
4	III	IV (Dziewczęta)	4T2D	IV 2	IV 3
5	III	III (Dziewczęta)	4T2D	III 4	III 3
6	III	IV (Dziewczęta)	4T2D	IV 4	IV 3
7	III	III (Dziewczęta)	4T2D	III 1	III 2
8	III	IV (Dziewczęta)	4T2D	IV 1	IV 2
9	III	III (Dziewczęta)	4T2D	III 2	III 4
10	III	IV (Dziewczęta)	4T2D	IV 2	IV 4
11	III	III (Dziewczęta)	4T2D	III 3	III 1
12	III	IV (Dziewczęta)	4T2D	IV 3	IV 1
Boisko 4T3C					
1	III	V (Chłopcy)	4T3C	V 1	V 4

2	III	VI (Chłopcy)	4T3C	VI 1	VI 4
3	III	V (Chłopcy)	4T3C	V 2	V 3
4	III	VI (Chłopcy)	4T3C	VI 2	VI 3
5	III	V (Chłopcy)	4T3C	V 4	V 3
6	III	VI (Chłopcy)	4T3C	VI 4	VI 3
7	III	V (Chłopcy)	4T3C	V 1	V 2
8	III	VI (Chłopcy)	4T3C	VI 1	VI 2
9	III	V (Chłopcy)	4T3C	V 2	V 4
10	III	VI (Chłopcy)	4T3C	VI 2	VI 4
11	III	V (Chłopcy)	4T3C	V 3	V 1
12	III	VI (Chłopcy)	4T3C	VI 3	VI 1
Boisko 4T3D					
1	III	V (Dziewczęta)	4T3D	V 1	V 4
2	III	VI (Dziewczęta)	4T3D	VI 1	VI 4
3	III	V (Dziewczęta)	4T3D	V 2	V 3
4	III	VI (Dziewczęta)	4T3D	VI 2	VI 3
5	III	V (Dziewczęta)	4T3D	V 4	V 3
6	III	VI (Dziewczęta)	4T3D	VI 4	VI 3
7	III	V (Dziewczęta)	4T3D	V 1	V 2
8	III	VI (Dziewczęta)	4T3D	VI 1	VI 2
9	III	V (Dziewczęta)	4T3D	V 2	V 4
10	III	VI (Dziewczęta)	4T3D	VI 2	VI 4
11	III	V (Dziewczęta)	4T3D	V 3	V 1
12	III	VI (Dziewczęta)	4T3D	VI 3	VI 1
Boisko 4SP4C					
1	III	VII (Chłopcy)	4SP4C	VII 1	VII 4
2	III	VIII (Chłopcy)	4SP4C	VIII 1	VIII 4
3	III	VII (Chłopcy)	4SP4C	VII 2	VII 3
4	III	VIII (Chłopcy)	4SP4C	VIII 2	VIII 3
5	III	VII (Chłopcy)	4SP4C	VII 4	VII 3
6	III	VIII (Chłopcy)	4SP4C	VIII 4	VIII 3
7	III	VII (Chłopcy)	4SP4C	VII 1	VII 2
8	III	VIII (Chłopcy)	4SP4C	VIII 1	VIII 2
9	III	V II (Chłopcy)	4SP4C	VII 2	VII 4
10	III	VIII (Chłopcy)	4SP4C	VIII 2	VIII 4
11	III	VII (Chłopcy)	4SP4C	VII 3	VII 1
12	III	VIII (Chłopcy)	4SP4C	VIII 3	VIII 1
Boisko 4SP4D					
1	III	VII (Dziewczęta)	4SP4D	VII 1	VII 4
2	III	VIII (Dziewczęta)	4SP4D	VIII 1	VIII 4
3	III	VII (Dziewczęta)	4SP4D	VII 2	VII 3
4	III	VIII (Dziewczęta)	4SP4D	VIII 2	VIII 3
5	III	VII (Dziewczęta)	4SP4D	VII 4	VII 3
6	III	VIII (Dziewczęta)	4SP4D	VIII 4	VIII 3
7	III	VII (Dziewczęta)	4SP4D	VII 1	VII 2

8	III	VIII (Dziewczęta)	4SP4D	VIII 1	VIII 2
9	III	VII (Dziewczęta)	4SP4D	VII 2	VII 4
10	III	VIII (Dziewczęta)	4SP4D	VIII 2	VIII 4
11	III	VII (Dziewczęta)	4SP4D	VII 3	VII 1
12	III	VIII (Dziewczęta)	4SP4D	VIII 3	VIII 1
Boisko 4T1C					
1	III	IX (Chłopcy)	4T1C	IX 1	IX 4
2	III	IX (Chłopcy)	4T1C	IX 2	IX 3
3	III	IX (Chłopcy)	4T1C	IX 4	IX 3
4	III	IX (Chłopcy)	4T1C	IX 1	IX 2
5	III	IX (Chłopcy)	4T1C	IX 2	IX 4
6	III	IX (Chłopcy)	4T1C	IX 3	IX 1
Boisko 4T1D					
1	III	IX (Dziewczęta)	4T1D	IX 1	IX 4
2	III	IX (Dziewczęta)	4T1D	IX 2	IX 3
3	III	IX (Dziewczęta)	4T1D	IX 4	IX 3
4	III	IX (Dziewczęta)	4T1D	IX 1	IX 2
5	III	IX (Dziewczęta)	4T1D	IX 2	IX 4
6	III	IX (Dziewczęta)	4T1D	IX 3	IX 1
Boisko 4T2C					
1	III	X (Chłopcy)	4T2C	X 1	X 4
2	III	X (Chłopcy)	4T2C	X 2	X 3
3	III	X (Chłopcy)	4T2C	X 4	X 3
4	III	X (Chłopcy)	4T2C	X 1	X 2
5	III	X (Chłopcy)	4T2C	X 2	X 4
6	III	X (Chłopcy)	4T2C	X 3	X 1
Boisko 4T2D					
1	III	X (Dziewczęta)	4T2D	X 1	X 4
2	III	X (Dziewczęta)	4T2D	X 2	X 3
3	III	X (Dziewczęta)	4T2D	X 4	X 3
4	III	X (Dziewczęta)	4T2D	X 1	X 2
5	III	X (Dziewczęta)	4T2D	X 2	X 4
6	III	X (Dziewczęta)	4T2D	X 3	X 1
Boisko 4T3C					
1	III	XI (Chłopcy)	4T3C	XI 1	XI 4
2	III	XI (Chłopcy)	4T3C	XI 2	XI 3
3	III	XI (Chłopcy)	4T3C	XI 4	XI 3
4	III	XI (Chłopcy)	4T3C	XI 1	XI 2
5	III	XI (Chłopcy)	4T3C	XI 2	XI 4
6	III	XI (Chłopcy)	4T3C	XI 3	XI 1
Boisko 4T3D					
1	III	XI (Dziewczęta)	4T3D	XI 1	XI 4
2	III	XI (Dziewczęta)	4T3D	XI 2	XI 3
3	III	XI (Dziewczęta)	4T3D	XI 4	XI 3
4	III	XI (Dziewczęta)	4T3D	XI 1	XI 2

5	III	XI (Dziewczęta)	4T3D	XI 2	XI 4
6	III	XI (Dziewczęta)	4T3D	XI 3	XI 1
Boisko 4SP4C					
1	III	XII (Chłopcy)	4SP4C	XII 1	XII 4
2	III	XII (Chłopcy)	4SP4C	XII 2	XII 3
3	III	XII (Chłopcy)	4SP4C	XII 4	XII 3
4	III	XII (Chłopcy)	4SP4C	XII 1	XII 2
5	III	XII (Chłopcy)	4SP4C	XII 2	XII 4
6	III	XII (Chłopcy)	4SP4C	XII 3	XII 1
Boisko 4SP4D					
1	III	XII (Dziewczęta)	4SP4D	XII 1	XII 4
2	III	XII (Dziewczęta)	4SP4D	XII 2	XII 3
3	III	XII (Dziewczęta)	4SP4D	XII 4	XII 3
4	III	XII (Dziewczęta)	4SP4D	XII 1	XII 2
5	III	XII (Dziewczęta)	4SP4D	XII 2	XII 4
6	III	XII (Dziewczęta)	4SP4D	XII 3	XII 1
ETAP IV					
Boisko 4T1C					
1	IV	1 (Chłopcy)	4T1C	1 1	1 4
2	IV	2 (Chłopcy)	4T1C	2 1	2 4
3	IV	1 (Chłopcy)	4T1C	1 2	1 3
4	IV	2 (Chłopcy)	4T1C	2 2	2 3
5	IV	1 (Chłopcy)	4T1C	1 4	1 3
6	IV	2 (Chłopcy)	4T1C	2 4	2 3
7	IV	1 (Chłopcy)	4T1C	1 1	1 2
8	IV	2 (Chłopcy)	4T1C	2 1	2 2
9	IV	1 (Chłopcy)	4T1C	1 2	1 4
10	IV	2 (Chłopcy)	4T1C	2 2	2 4
11	IV	1 (Chłopcy)	4T1C	1 3	1 1
12	IV	2 (Chłopcy)	4T1C	2 3	2 1
Boisko 4T1D					
1	IV	1 (Dziewczęta)	4T1D	1 1	1 4
2	IV	2 (Dziewczęta)	4T1D	2 1	2 4
3	IV	1 (Dziewczęta)	4T1D	1 2	1 3
4	IV	2 (Dziewczęta)	4T1D	2 2	2 3
5	IV	1 (Dziewczęta)	4T1D	1 4	1 3
6	IV	2 (Dziewczęta)	4T1D	2 4	2 3
7	IV	1 (Dziewczęta)	4T1D	1 1	1 2
8	IV	2 (Dziewczęta)	4T1D	2 1	2 2
9	IV	1 (Dziewczęta)	4T1D	1 2	1 4
10	IV	2 (Dziewczęta)	4T1D	2 2	2 4
11	IV	1 (Dziewczęta)	4T1D	1 3	1 1
12	IV	2 (Dziewczęta)	4T1D	2 3	2 1

Boisko 4T2C					
1	IV	3 (Chłopcy)	4T2C	3 1	3 4
2	IV	4 (Chłopcy)	4T2C	4 1	4 4
3	IV	3 (Chłopcy)	4T2C	3 2	3 3
4	IV	4 (Chłopcy)	4T2C	4 2	4 3
5	IV	3 (Chłopcy)	4T2C	3 4	3 3
6	IV	4 (Chłopcy)	4T2C	4 4	4 3
7	IV	3 (Chłopcy)	4T2C	3 1	3 2
8	IV	4 (Chłopcy)	4T2C	4 1	4 2
9	IV	3 (Chłopcy)	4T2C	3 2	3 4
10	IV	4 (Chłopcy)	4T2C	4 2	4 4
11	IV	3 (Chłopcy)	4T2C	3 3	3 1
12	IV	4 (Chłopcy)	4T2C	4 3	4 1
Boisko 4T2D					
1	IV	3 (Dziewczęta)	4T2D	3 1	3 4
2	IV	4 (Dziewczęta)	4T2D	4 1	4 4
3	IV	3 (Dziewczęta)	4T2D	3 2	3 3
4	IV	4 (Dziewczęta)	4T2D	4 2	4 3
5	IV	3 (Dziewczęta)	4T2D	3 4	3 3
6	IV	4 (Dziewczęta)	4T2D	4 4	4 3
7	IV	3 (Dziewczęta)	4T2D	3 1	3 2
8	IV	4 (Dziewczęta)	4T2D	4 1	4 2
9	IV	3 (Dziewczęta)	4T2D	3 2	3 4
10	IV	4 (Dziewczęta)	4T2D	4 2	4 4
11	IV	3 (Dziewczęta)	4T2D	3 3	3 1
12	IV	4 (Dziewczęta)	4T2D	4 3	4 1
Boisko 4T3C					
1	IV	5 (Chłopcy)	4T3C	5 1	5 4
2	IV	6 (Chłopcy)	4T3C	6 1	6 4
3	IV	5 (Chłopcy)	4T3C	5 2	5 3
4	IV	6 (Chłopcy)	4T3C	6 2	6 3
5	IV	5 (Chłopcy)	4T3C	5 4	5 3
6	IV	6 (Chłopcy)	4T3C	6 4	6 3
7	IV	5 (Chłopcy)	4T3C	5 1	5 2
8	IV	6 (Chłopcy)	4T3C	6 1	6 2
9	IV	5 (Chłopcy)	4T3C	5 2	5 4
10	IV	6 (Chłopcy)	4T3C	6 2	6 4
11	IV	5 (Chłopcy)	4T3C	5 3	5 1
12	IV	6 (Chłopcy)	4T3C	6 3	6 1
Boisko 4T3D					
1	IV	5 (Dziewczęta)	4T3D	5 1	5 4
2	IV	6 (Dziewczęta)	4T3D	6 1	6 4
3	IV	5 (Dziewczęta)	4T3D	5 2	5 3
4	IV	6 (Dziewczęta)	4T3D	6 2	6 3
5	IV	5 (Dziewczęta)	4T3D	5 4	5 3

6	IV	6 (Dziewczęta)	4T3D	6 4	6 3
7	IV	5 (Dziewczęta)	4T3D	5 1	5 2
8	IV	6 (Dziewczęta)	4T3D	6 1	6 2
9	IV	5 (Dziewczęta)	4T3D	5 2	5 4
10	IV	6 (Dziewczęta)	4T3D	6 2	6 4
11	IV	5 (Dziewczęta)	4T3D	5 3	5 1
12	IV	6 (Dziewczęta)	4T3D	6 3	6 1
Boisko 4SP4C					
1	IV	7 (Chłopcy)	4SP4C	7 1	7 4
2	IV	8 (Chłopcy)	4SP4C	8 1	8 4
3	IV	7 (Chłopcy)	4SP4C	7 2	7 3
4	IV	8 (Chłopcy)	4SP4C	8 2	8 3
5	IV	7 (Chłopcy)	4SP4C	7 4	7 3
6	IV	8 (Chłopcy)	4SP4C	8 4	8 3
7	IV	7 (Chłopcy)	4SP4C	7 1	7 2
8	IV	8 (Chłopcy)	4SP4C	8 1	8 2
9	IV	7 (Chłopcy)	4SP4C	7 2	7 4
10	IV	8 (Chłopcy)	4SP4C	8 2	8 4
11	IV	7 (Chłopcy)	4SP4C	7 3	7 1
12	IV	8 (Chłopcy)	4SP4C	8 3	8 1
Boisko 4SP4D					
1	IV	7 (Dziewczęta)	4SP4D	7 1	7 4
2	IV	8 (Dziewczęta)	4SP4D	8 1	8 4
3	IV	7 (Dziewczęta)	4SP4D	7 2	7 3
4	IV	8 (Dziewczęta)	4SP4D	8 2	8 3
5	IV	7 (Dziewczęta)	4SP4D	7 4	7 3
6	IV	8 (Dziewczęta)	4SP4D	8 4	8 3
7	IV	7 (Dziewczęta)	4SP4D	7 1	7 2
8	IV	8 (Dziewczęta)	4SP4D	8 1	8 2
9	IV	7 (Dziewczęta)	4SP4D	7 2	7 4
10	IV	8 (Dziewczęta)	4SP4D	8 2	8 4
11	IV	7 (Dziewczęta)	4SP4D	7 3	7 1
12	IV	8 (Dziewczęta)	4SP4D	8 3	8 1
ETAP V					
Boisko 4T1C, 4T2C, 4T3C					
Grupy F1, F2, 9, 10 grają mecze na hali głównej (tenisowej) na wszystkich boiskach					
1	V	F1 (Chłopcy)	4T1C	F1 1	F1 4
2	V	F2 (Chłopcy)	4T2C	F2 1	F2 4
3	V	9 (Chłopcy)	4T3C	9 1	9 4
4	V	10 (Chłopcy)	4T1C	10 1	10 4
5	V	F1 (Chłopcy)	4T2C	F1 2	F1 3
6	V	F2 (Chłopcy)	4T3C	F2 2	F2 3
7	V	9 (Chłopcy)	4T1C	9 2	9 3
8	V	10 (Chłopcy)	4T2C	10 2	10 3
9	V	F1 (Chłopcy)	4T3C	F1 4	F1 3

10	V	F2 (Chłopcy)	4T1C	F2 4	F2 3
11	V	9 (Chłopcy)	4T2C	9 4	9 3
12	V	10 (Chłopcy)	4T3C	10 4	10 3
13	V	F1 (Chłopcy)	4T1C	F1 1	F1 2
14	V	F2 (Chłopcy)	4T2C	F2 1	F2 2
15	V	9 (Chłopcy)	4T3C	9 1	9 2
16	V	10 (Chłopcy)	4T1C	10 1	10 2
17	V	F1 (Chłopcy)	4T2C	F1 2	F1 4
18	V	F2 (Chłopcy)	4T3C	F2 2	F2 4
19	V	9 (Chłopcy)	4T1C	9 2	9 4
20	V	10 (Chłopcy)	4T2C	10 2	10 4
21	V	F1 (Chłopcy)	4T3C	F1 3	F1 1
22	V	F2 (Chłopcy)	4T1C	F2 3	F2 1
23	V	9 (Chłopcy)	4T2C	9 3	9 1
24	V	10 (Chłopcy)	4T3C	10 3	10 1
Boisko 4T1D, 4T2D, 4T3D					
1	V	F1 (Dziewczęta)	4T1D	F1 1	F1 4
2	V	F2 (Dziewczęta)	4T2D	F2 1	F2 4
3	V	9 (Dziewczęta)	4T3D	9 1	9 4
4	V	10 (Dziewczęta)	4T1D	10 1	10 4
5	V	F1 (Dziewczęta)	4T2D	F1 2	F1 3
6	V	F2 (Dziewczęta)	4T3D	F2 2	F2 3
7	V	9 (Dziewczęta)	4T1D	9 2	9 3
8	V	10 (Dziewczęta)	4T2D	10 2	10 3
9	V	F1 (Dziewczęta)	4T3D	F1 4	F1 3
10	V	F2 (Dziewczęta)	4T1D	F2 4	F2 3
11	V	9 (Dziewczęta)	4T2D	9 4	9 3
12	V	10 (Dziewczęta)	4T3D	10 4	10 3
13	V	F1 (Dziewczęta)	4T1D	F1 1	F1 2
14	V	F2 (Dziewczęta)	4T2D	F2 1	F2 2
15	V	9 (Dziewczęta)	4T3D	9 1	9 2
16	V	10 (Dziewczęta)	4T1D	10 1	10 2
17	V	F1 (Dziewczęta)	4T2D	F1 2	F1 4
18	V	F2 (Dziewczęta)	4T3D	F2 2	F2 4
19	V	9 (Dziewczęta)	4T1D	9 2	9 4
20	V	10 (Dziewczęta)	4T2D	10 2	10 4
21	V	F1 (Dziewczęta)	4T3D	F1 3	F1 1
22	V	F2 (Dziewczęta)	4T1D	F2 3	F2 1
23	V	9 (Dziewczęta)	4T2D	9 3	9 1
24	V	10 (Dziewczęta)	4T3D	10 3	10 1
Drużyny grające o miejsca 33 – 48 rozgrywają mecze tylko na hali w SP					
Boisko 4SP4C					
1	V	P1 (Chłopcy)	4SP4C	1 m gr 5 vs. 1 m gr 6 (o miejsce 17 - 18)	
2	V	P1 (Chłopcy)	4SP4C	2 m gr 5 vs. 2 m gr 6 (o miejsce 19 - 20)	
3	V	P1 (Chłopcy)	4SP4C	3 m gr 5 vs. 3 m gr 6 (o miejsce 21 - 22)	

4	V	P1 (Chłopcy)	4SP4C	4 m gr 5 vs. 4 m gr 6 (o miejsce 23 - 24)
5	V	P2 (Chłopcy)	4SP4C	1 m gr 7 vs. 1 m gr 8 (o miejsce 25 - 26)
6	V	P2 (Chłopcy)	4SP4C	2 m gr 7 vs. 2 m gr 8 (o miejsce 27 - 28)
7	V	P2 (Chłopcy)	4SP4C	3 m gr 7 vs. 3 m gr 8 (o miejsce 29 - 30)
8	V	P2 (Chłopcy)	4SP4C	4 m gr 7 vs. 4 m gr 8 (o miejsce 31 - 32)
9	V	P3 (Chłopcy)	4SP4C	1 m gr IX vs. 1 m gr X (o miejsce 33 - 34)
10	V	P3 (Chłopcy)	4SP4C	2 m gr IX vs. 2 m gr X (o miejsce 35 - 36)
11	V	P3 (Chłopcy)	4SP4C	3 m gr IX vs. 3 m gr X (o miejsce 37 - 38)
12	V	P3 (Chłopcy)	4SP4C	4 m gr IX vs. 4 m gr X (o miejsce 39 - 40)
13	V	P4 (Chłopcy)	4SP4C	1 m gr XI vs. 1 m gr XII (o miejsce 41 - 42)
14	V	P4 (Chłopcy)	4SP4C	2 m gr XI vs. 2 m gr XII (o miejsce 43 - 44)
15	V	P4 (Chłopcy)	4SP4C	3 m gr XI vs. 3 m gr XII (o miejsce 45 - 46)
16	V	P4 (Chłopcy)	4SP4C	4 m gr XI vs. 4 m gr XII (o miejsce 47 - 48)
Boisko 4SP4D				
1	V	P1 (Dziewczęta)	4SP4D	1 m gr 5 vs. 1 m gr 6 (o miejsce 17 - 18)
2	V	P1 (Dziewczęta)	4SP4D	2 m gr 5 vs. 2 m gr 6 (o miejsce 19 - 20)
3	V	P1 (Dziewczęta)	4SP4D	3 m gr 5 vs. 3 m gr 6 (o miejsce 21 - 22)
4	V	P1 (Dziewczęta)	4SP4D	4 m gr 5 vs. 4 m gr 6 (o miejsce 23 - 24)
5	V	P2 (Dziewczęta)	4SP4D	1 m gr 7 vs. 1 m gr 8 (o miejsce 25 - 26)
6	V	P2 (Dziewczęta)	4SP4D	2 m gr 7 vs. 2 m gr 8 (o miejsce 27 - 28)
7	V	P2 (Dziewczęta)	4SP4D	3 m gr 7 vs. 3 m gr 8 (o miejsce 29 - 30)
8	V	P2 (Dziewczęta)	4SP4D	4 m gr 7 vs. 4 m gr 8 (o miejsce 31 - 32)
9	V	P3 (Dziewczęta)	4SP4D	1 m gr IX vs. 1 m gr X (o miejsce 33 - 34)
10	V	P3 (Dziewczęta)	4SP4D	2 m gr IX vs. 2 m gr X (o miejsce 35 - 36)
11	V	P3 (Dziewczęta)	4SP4D	3 m gr IX vs. 3 m gr X (o miejsce 37 - 38)
12	V	P3 (Dziewczęta)	4SP4D	4 m gr IX vs. 4 m gr X (o miejsce 39 - 40)
13	V	P4 (Dziewczęta)	4SP4D	1 m gr XI vs. 1 m gr XII (o miejsce 41 - 42)
14	V	P4 (Dziewczęta)	4SP4D	2 m gr XI vs. 2 m gr XII (o miejsce 43 - 44)
15	V	P4 (Dziewczęta)	4SP4D	3 m gr XI vs. 3 m gr XII (o miejsce 45 - 46)
16	V	P4 (Dziewczęta)	4SP4D	4 m gr XI vs. 4 m gr XII (o miejsce 47 - 48)
Etap VI				
1	VI	½ Fin (Chłopcy)	4T1C	1 m gr F1 vs. 2m gr F2
2	VI	½ Fin (Chłopcy)	4T2C	2 m gr F1 vs. 1m gr F2
3	VI	O 5 m (Chłopcy)	4T1C	3 m gr F1 vs. 4 m gr F2
4	VI	O 5 m (Chłopcy)	4T2C	4 m gr F1 vs. 3 m gr F2
5	VI	P5 (Chłopcy)	4T3C	1 m gr 9 vs. 1 m gr 10 (o miejsca 9 - 10)
6	VI	P5 (Chłopcy)	4T3C	2 m gr 9 vs. 2 m gr 10 (o miejsca 11 - 12)
7	VI	P5 (Chłopcy)	4T3C	3 m gr 9 vs. 3 m gr 10 (o miejsca 13 - 14)
8	VI	P5 (Chłopcy)	4T3C	4 m gr 9 vs. 4 m gr 10 (o miejsca 15 - 16)
1	VI	½ Fin (Dziewczęta)	4T1D	1 m gr F1 vs. 2m gr F2
2	VI	½ Fin (Dziewczęta)	4T2D	2 m gr F1 vs. 1m gr F2
3	VI	O 5 m (Dziewczęta)	4T1D	3 m gr F1 vs. 4 m gr F2
4	VI	O 5 m (Dziewczęta)	4T2D	4 m gr F1 vs. 3 m gr F2
5	VI	P5 (Dziewczęta)	4T3D	1 m gr 9 vs. 1 m gr 10 (o miejsca 9 - 10)
6	VI	P5 (Dziewczęta)	4T3D	2 m gr 9 vs. 2 m gr 10 (o miejsca 11 - 12)

7	VI	P5 (Dziewczęta)	4T3D	3 m gr 9 vs. 3 m gr 10 (o miejsca 13 - 14)	
8	VI	P5 (Dziewczęta)	4T3D	4 m gr 9 vs. 4 m gr 10 (o miejsca 15 - 16)	
FINAŁ					
1	Fin	O 7 miejsce (Chłopcy)	4T2C	Przeg. z m. 1 Etap VI	Przeg. z m. 2 Etap VI
2	Fin	O 5 miejsce (Chłopcy)	4T2C	Wygr. z m. 1 Etap VI	Wygr. z m. 2 Etap VI
3	Fin	O 3 miejsce (Chłopcy)	4T1C	Przeg. z m. 3 Etap VI	Przeg. z m. 4 Etap VI
4	Fin	Finał (Chłopcy)	4T1C	Wygr. z m. 3 Etap VI	Wygr. z m. 4 Etap VI
1	Fin	O 7 miejsce (Dziewczęta)	4T2D	Przeg. z m. 1 Etap VI	Przeg. z m. 2 Etap VI
2	Fin	O 5 miejsce (Dziewczęta)	4T2D	Wygr. z m. 1 Etap VI	Wygr. z m. 2 Etap VI
3	Fin	O 3 miejsce (Dziewczęta)	4T1D	Przeg. z m. 3 Etap VI	Przeg. z m. 4 Etap VI
4	Fin	Finał (Dziewczęta)	4T1D	Wygr. z m. 3 Etap VI	Wygr. z m. 4 Etap VI